

ЧЕТВЕРТЬОБОРОТНЫЙ ЭЛЕКТРОПРИВОД



LQZL

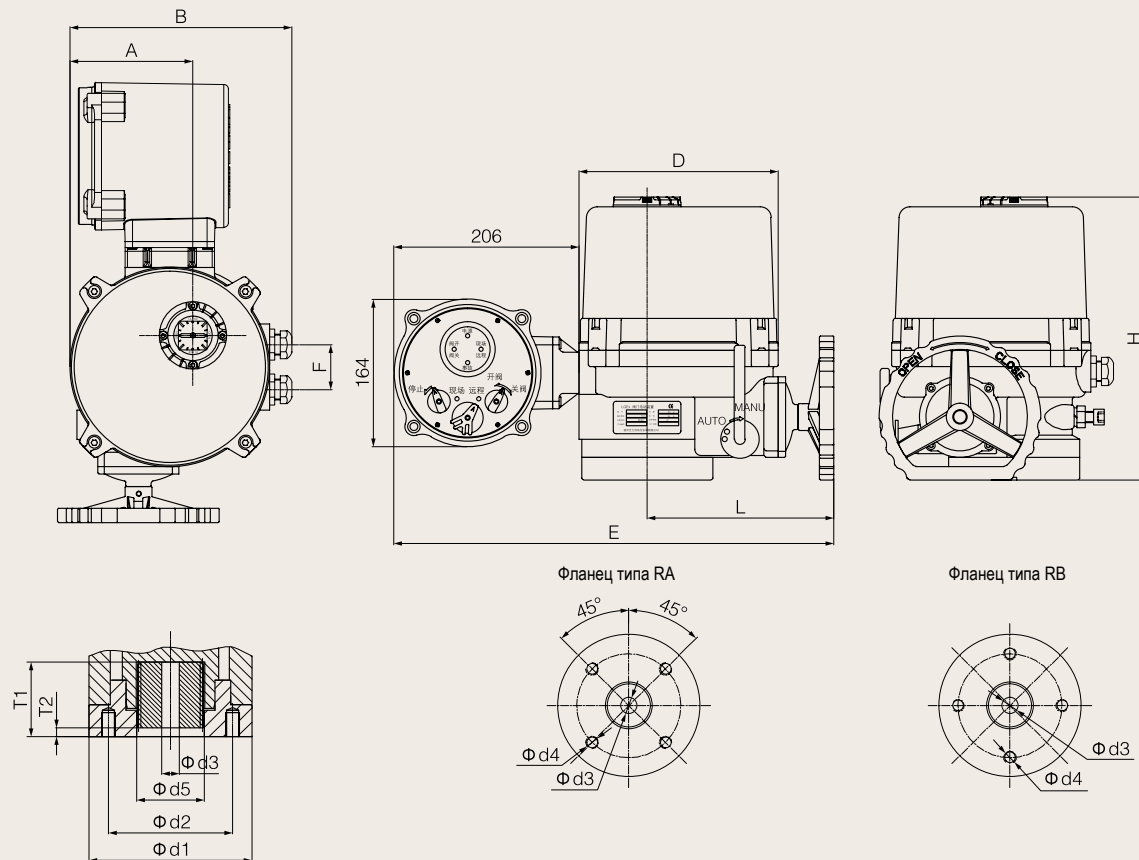
СЕРИЯ
ЧЕТВЕРТЬОБОРОТНЫЙ
ЭЛЕКТРИЧЕСКИЙ ПРИВОД
С АККУМУЛЯТОРНОЙ БАТАРЕЕЙ

Общие сведения

- Основные характеристики: Данный тип привода оснащен литиевой батареей большой емкости и встроенной системой управления. В случае отключения внешнего питания или аварийного отсоединения кабеля, привод способен не только закрыть или открыть клапан в соответствии с предустановленным режимом работы, но и продолжить выполнение рабочих операций (не менее пяти циклов), предотвращая возникновение аварийных ситуаций.
- При отключении внешнего питания:
 - Управление электроприводом (не менее пяти циклов) возможно с помощью электрического шкафа управления без каких-либо дополнительных переключений.
 - Также возможно использование ручного селектора на приводе для выполнения не менее пяти циклов управления.
- В случае отсоединения кабеля:
 - Если отсоединение кабеля приводит к одновременному отключению внешнего питания и цепи управления, ручной селектор на приводе в рабочей зоне позволяет выполнить не менее пяти циклов управления электроприводом.
 - В приводах Откр-Закр можно использовать две линии управления в кабеле отключения питания (с заранее определенной цветовой маркировкой) для выполнения не менее пяти циклов управления клапаном путем простого замыкания и размыкания цепи.
 - Если привод типа Откр-Закр не имеет выходного сигнала крутящего момента, можно выполнить не менее пяти циклов управления электроприводом, используя простой метод замыкания и размыкания всех проводов в оборванном кабеле управления.
- Безопасность:
 - Независимо от того, отключено ли внешнее питание или отсоединен кабель, напряжение постоянного тока в электроприборах и кабелях на одном конце электропривода составляет 24 В, а ток короткого замыкания не превышает 200 мА. Эти показатели тока не представляют опасности для человека и не могут привести к пожару или другим аварийным ситуациям из-за короткого замыкания.
- Надежность:
 - Литиевая батарея в электроприводе является перезаряжаемой и автоматически подзарядается от внешнего источника питания, что обеспечивает высокую надежность и длительный срок службы.
- Доступные варианты:
 - Для заказа возможны тип приводов Откр-Закр, общепромышленном исполнении
 - При наличии особых требований мы можем изготовить электроприводы с индивидуальными характеристиками в соответствии с пожеланиями заказчика

Примечание: кабельный ввод: взрывозащищенная заглушка 2-NPT3/4, при эксплуатации пользователь должен установить соответствующий взрывозащищенный штуцер или взрывозащитный сальник в соответствии с выбранным кабелем.

Габаритный чертёж (мм)



Модель	Фланец	A	B	D	E	F	L	H	T1	T2	05d1	Φd2	Φd3	Φd4	Φd5	
LQ1-6/10Y	RA	F05	90.5	182.5	Φ157	421	46	167	229	42	3	Φ92	Φ50	11x11	4-M6 глубина 12	
		F07											14x14	4-M8 глубина 12	Φ39	
	RB	2".3"	Φ57.15	17x17	4-M6 глубина 12											
LQ2-16/20/24Y	RA	F07	126.5	232	Φ206	479	50	197	261	49	3	Φ132	Φ70	14x14	4-M8 глубина 15	
		F10											17x17	4-M10 глубина 15	Φ 48.5	
	RB	4".5".6"	Φ69.85	22x22	4-M10 глубина 15											
LQ3-35/50Y	RA	F10	136.5	247	Φ222	490	50	208	315	51	5	Φ146	Φ102	14x14	4-M10 глубина 15	
		F12											17x17	4-M12 глубина 15	048.5	
	RB	8".10"	Φ 88.9	22x22	4-M12 глубина 15											
LQ4-80/110Y	RA	F12	166	287	Φ262	527	50	230	352.5	62	7	Φ176	Φ125	22x22	4-M12 глубина 18	
		F14											27x27	4-M16 глубина 25	Φ90	
	RB	12", 14"	0107.95	36x36	4-M12 глубина 20											
LQ4JS-200/250Y	RA	F14	166	287	Φ262	527	50	230	456.5	75	7	Φ215	Φ140	4-M16 глубина 25		
		F16											27x27	4-M20 глубина 25	Φ118	
	RB	16".18".20"	Φ158.75	36x36	4-M18 глубина 25											
LQ4JS-300Y	RA	F16	166	287	Φ262	527	50	230	536.5	118	8	Φ350	Φ165	4-M20 глубина 25	Φ118	
		F25											Φ254	4-M16 глубина 30	Φ150	
	RB	F16	Φ165	4-M20 глубина 25												
LQ4JS-400/600Y	RA	F25	166	287	Φ262	527	50	230	574.5	118	8	Φ350	Φ254	Φ0	4-M16 глубина 30	Φ150
		F30											Φ298	4-M20 глубина 35		
	RB	F16	Φ165	4-M20 глубина 25												